

Declaration of Incorporation

When this pump unit is to be installed into a machine, or is to be assembled with other machines for installations, it must not be put into service until the relevant machinery has been declared in conformity with the Machinery Directive 2006/42/EC.



Responsible person: Jonas Öberg, General Manager,
Watson-Marlow Alitea AB, Hammarby Fabriksvag
29-31, 120 33 Stockholm, Sweden.
Telephone +46 8 556 556 00.
Fax +46 8 556 556 25.

May 2010

Inkorporeringsdeklaration

Vid installation av denna pump i enhet eller vid montering på andra maskiner får pumpen inte användas förrän alla enheter är godkända enligt Maskindirektiv 2006/42/EC.

Ansvarig person: Jonas Öberg, General Manager,
Watson-Marlow Alitea AB, Hammarby Fabriksvag 29-31,
120 33 Stockholm, Sweden.
Telefon +46 8 556 556 00.
Fax +46 8 556 556 25.

Maschinenrichtlinien

Der Einbau dieser Pumpe in eine Maschine oder die Installation zusammen mit anderen Maschinen setzt jedoch voraus, daß vor Inbetriebnahme der Pumpe die Konformität der betreffenden Maschinen mit den Richtlinien 2006/42/EC sichergestellt wird.

Verantwortlich: Jonas Öberg, General Manager,
Watson-Marlow Alitea AB, Hammarby Fabriksvag 29-31,
120 33 Stockholm, Sweden.
Telefon +46 8 556 556 00.
Fax +46 8 556 556 25.

Declaración constitutiva

Cuando esta unidad de bomba se vaya a instalar dentro de una máquina o ensamblar a otras máquinas para instalar, no se deberá poner en servicio hasta que la maquinaria relevante se haya declarado conforme a lo estipulado en la directiva de maquinarias 2006/42/EC.

Persona responsable: Jonas Öberg, General Manager,
Watson-Marlow Alitea AB, Hammarby Fabriksvag 29-31,
120 33 Stockholm, Sweden.
Teléfono +46 8 556 556 00.
Fax +46 8 556 556 25.

Verklaring van de fabrikant

Wanneer deze slangpomp in een apparaat wordt gebouwd, of samen met andere apparatuur wordt geassembleerd in bepaalde installaties, dan dient zij niet in gebruik genomen te worden alvorens voor de betreffende apparatuur een verklaring is afgegeven dat zij in overeenstemming is met de Machineryrichtlijn 2006/42/EC.

Verantwoordelijke: Jonas Öberg, General Manager,
Watson-Marlow Alitea AB, Hammarby Fabriksvag 29-31,
120 33 Stockholm, Sweden.
Telefoon +46 8 556 556 00.
Fax +46 8 556 556 25.

Déclaration d'Incorporation

Lorsqu'elle est installée sur machine ou destinée à un montage accompagné d'autres machines en vue d'une installation, cette pompe ne doit pas être mise en service avant que les machines concernées aient été déclarées conformes aux directives concernant les machines 2006/42/EC.

Responsable: Jonas Öberg, General Manager,
Watson-Marlow Alitea AB, Hammarby Fabriksvag 29-31,
120 33 Stockholm, Sweden.
Téléphone +46 8 556 556 00.
Fax +46 8 556 556 25.

Declaração de Incorporação

Quando esta bomba se destina a ser incorporada numa máquina ou a ser montada com outras máquinas, não deve ser colocada em serviço até a maquinaria relevante ter sido declarada em conformidade com a directiva sobre maquinaria 2006/42/EC.

Pessoa responsável: Jonas Öberg, General Manager,
Watson-Marlow Alitea AB, Hammarby Fabriksvag 29-31,
120 33 Stockholm, Sweden.
Telefon +46 8 556 556 00.
Fax +46 8 556 556 25.

Sisällyttäm-istä koskeva lausunto

Kun tämä pumppu asennetaan koneeseen tai liitetään muiden koneiden kanssa laitteistoihin, sitä ei saa ottaa käyttöön ennen kuin kyseisen koneen on vahvistettu olevan yhdenmukainen koneita koskevan direktiivin 2006/42/EC. kanssa.

Vastaava henkilö: Jonas Öberg, General Manager,
Watson-Marlow Alitea AB, Hammarby Fabriksvag 29-31,
120 33 Stockholm, Sweden.
Puhelin +46 8 556 556 00.
Fax +46 8 556 556 25.



≤ 400 rpm



≤ 600 rpm



-10°C, +14°F



+45°C, +113°F



-40C, -40F



+50°C, +122°F



<http://www.wmpg.com>

Watson-Marlow Pumps Group
Telephone +44 (0) 1326 370370
Fax +44 (0) 1326 376009
E-mail: info@wmpg.co.uk
www.wmpg.com

A Sitrax Sarco Engineering Company

**WATSON
MARLOW**
Alitea

The information contained in this document is believed to be correct, but the Watson-Marlow Pumps Group accepts no liability for any errors it contains, and reserves the right to alter specifications without notice.

WARNING

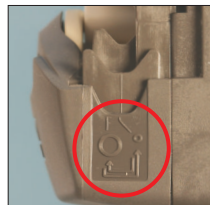
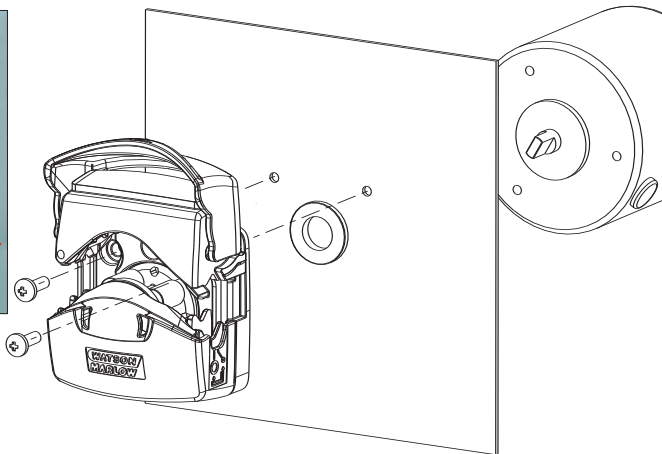
This product is not designed for use in, and should not be used for, patient-connected applications.

PB0386/10
W10056_1

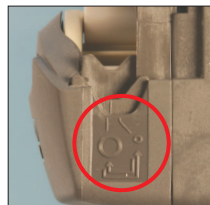
**WATSON
MARLOW**
Alitea

114 pumphead





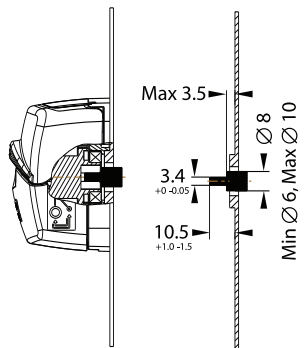
- 0.5 mm
- 0.8 mm
- 1.6 mm
- 2.4 mm
- 3.2 mm



- 4.0 mm
- 4.8 mm



mm



mm

