


# 501CC

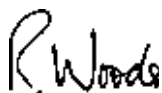


## Erklæringer

Erklæring om overensstemmelse 	<i>Når denne pumpen brukes som frittstående pumpe oppfyller den kravene til Maskindirektiv: 98/37/EC EN60204-1, Spenningsdirektiv: 73/23/EEC EN61010-1, EMC direktiv 89/336/EEC EN50081-1/EN50082-1.</i>
--	--

Erklæring om innlemmelse	<i>Når denne pumpen skal brukes i en maskin eller den skal monteres sammen med annet utstyr for installering, må den ikke settes i drift før det aktuelle utstyr er erklært å være i overensstemmelse med maskindirektiv 98/37/EC EN60204-1..</i>
--------------------------	---

Ansvarlig person: Dr R Woods, Managing Director, Watson-Marlow Limited, Falmouth, Cornwall TR11 4RU, England.  
Tlf. +44 1326 370370 Fax +44 1326 376009.



## To års garanti

På de betingelser som står nevnt under, garanterer Watson-Marlow Ltd enten selv, via sine datterselskaper eller autoriserte forhandlere, gratis å reparere eller å skifte ut, inkludert arbeid, alle deler av dette produktet som svikter innen to år regnet fra den dag det ble levert til brukeren.

Det er en forutsetning at all slik svikt skyldes material- eller fabrikkasjonsfeil, og ikke bruk av produktet på noen annen måte enn i følge de anvisninger som er gitt i denne håndboken.

Forhold som ikke dekkes av denne garantien:

- Forbruksmaterieell som ruller, slanger og børster er ikke inkludert.
- Produktene må returneres til Watson-Marlow Ltd, et datterselskap eller en autorisert forhandler etter avtale og fraktkostnader dekkes av forhandler.
- Alle reparasjoner eller modifikasjoner må kun utføres av Watson-Marlow Ltd, et datterselskap eller en autorisert forhandler, eller med uttrykkelig tillatelse fra Watson-Marlow Ltd, et datterselskap eller en autorisert forhandler.
- Produkter som på noen måte er blitt misbrukt, utsatt for hærverk eller blitt skadet ved et uhell.

Garanti som gis av en hvilken som helst person, inkludert en person som representerer Watson-Marlow Ltd, deres datterselskap eller deres forhandlere, og som påstås å være gitt på vegne av Watson-Marlow Ltd, skal ikke være bindende for Watson-Marlow Ltd dersom de ikke er i overensstemmelse med betingelsene i garantien med mindre den er uttrykkelig, skriftlig godkjent av en direktør eller leder hos Watson-Marlow Ltd.

## Informasjon vedrørende retur av pumper

Utstyr som er blitt forurenset eller har vært i kontakt med; kroppsvæsker, giftige kjemikalier eller andre helsefarlige stoffer, må renses/rengjøres før det sendes tilbake til Watson-Marlow Ltd eller deres forhandlere.


En erklæring, vedlagt i denne håndboken, eller en annen underskrevet erklæring, må festes på utsiden av emballasjen.

Erklæring forlanges selv om pumpen ikke har vært brukt. Er pumpen brukt, må man spesifisere; de væsker den har vært i kontakt med, de rengjøringsmetoder som har vært brukt, samt bekrefte at utstyret er blitt rengjort.

## Sikkerhet

Av sikkerhetsgrunner må pumpehodene og slangene bare brukes av opplærte og kompetente personer som har lest og forstått denne håndboken, og som har vurdert eventuelle farer.

Alle som deltar i installeringen eller vedlikeholdet av dette utstyret må ha fått nødvendig opplæring og være fullt kompetente til å utføre arbeidet.

	<i>Grunnleggende arbeid som løfting transport, installasjon, vedlikehold og reparasjoner skal kun utføres av kvalifisert personell. Vær helt sikker på at all strømtilførsel er frakoblet under arbeid med girmotor. Motoren må være sikret mot plutselig oppstart.</i>
---	---

## Anbefalte råd vedrørende bruk av pumpen

På modeller med variabel hastighet, legg merke til at den mekaniske hastighetsreguleringen (variatoren) ikke må justeres mens pumpen står stille.

Hold slangene på inn- og utløp så korte og rette som mulig, med så få bøyninger som mulig.

Pumpen **MÅ** plasseres over væsknivået.

Slangene **MÅ** minst ha den samme diameteren som boringen på pumpen. Øk slangediameter for væsker med høy viskositet eller høy treghet, slik at svinnet holdes til et minimum.

**BRUK** ventiler hvor væsken kan strømme rett igjennom.

Lag slangebøyer med en minimumsradius som er fire til fem ganger større enn diameteren på slangen.

Pumpevegg og ruller må holdes rene.

Siden slangepumper selv stenger for gjennomløp trengs det ikke ventiler. Monteres det ventiler må de ikke skape noen hindringer i pumpeledningen.

**Ved bruk av Marprene- eller Bioprene- slanger** må slangen i pumpehodet etterstrammes etter de første 30 minutters drift. Dette gjøres ved å løsne slangeklemmen på utløpssiden og etterstramme slangen. Etterstrammingen vil motvirke den strekking som normalt inntreffer med Marprene og Bioprene. Dette er lett å glemme og kan redusere slangens levetid.

**Valg av slange.** Listen over forenlige kjemikalier, utgitt av Watson-Marlow Ltd, er bare en rettesnor. Ved den minste tvil om eventuell forenlighet mellom slangen og det som skal pumpes, bør man be om en slangeprøve som kan dypes i aktuelt stoff for å se resultatet.

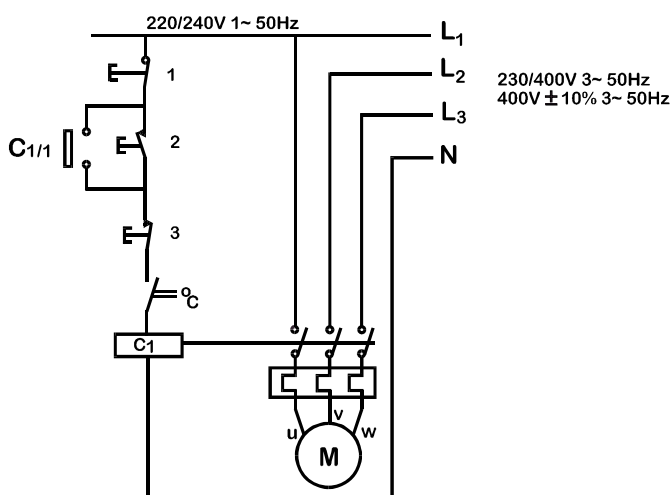
## Installasjon

### Pumper

- Plasser pumpen på en plan, horisontal og vibrasjonsfri overflate hvor den har fri luftstrøm. Sørg for at det er en 0,5 m rett slange før inntaket på pumpehodet og etter uttakene på pumpehodet. Fast koblede simplekspumper må boltes ned med fire M8 bolter gjennom girkassefotens monteringshull.

### Motor

- Se etter at hovedstrømtilførselens spenning/frekvens er i samsvar med det som er oppgitt på motorens merkeplate.
- Fest beskyttende ledertilkoplinger.
- Hvis motoren går i revers, bytt om to faser.
- Blokker ubrukte inngangshull for ledninger, også på koplingsboksen, slik at disse blir støv- og vanntette.
- I tillegg bør det monteres et overbelastningsrelé til kontaktbryteren. Motoren koples i henhold til koplingsdiagrammet som finnes i motorens terminalboks.
- Når en termisk vernebryter er montert i motoren, finnes kablene i motorens terminalboks. Disse bør koples for å stanse pumpen hvis bryteren løses ut. Bryteren vil åpne kretsen hvis det oppstår en overopphetet tilstand. Se bilde for tilkopling av drivmotor. Bildet viser eventuelle hjelpebrytere og vern.



**1** Nødstopp **2** Start **3** Stopp

Hjelpebryterne er klassifisert for 220/240V 1-faset 50Hz. Startkontakten skal være fjærbelastet med tilbakestilling for frakopling av strømtilførsel på spolene C1 og C1/1.



**Brytere må ikke under noen omstendigheter koples direkte på noen av tilkoplingene på en tre-faset strømtilførsel. Hvis du er i tvil, kople pumpen fra øyeblikkelig!**



**Hjelpebrytere må ikke koples til koplingsboksen på en flammesikker motor, med mindre bryterne har en passende Exd-klassifisering for området disse skal monteres i.**

## Start

Før start og etter lengre lagring av girenheter, ta av pluggen på ventileringskruen på toppen av huset for å hindre et for stort trykk i girkassen, som kan forårsake lekkasje på akseltettingene.

## Feilsøking

Hvis pumpen ikke virker kan følgende punkter være til hjelp for å finne eventuelle feil, før hjelp tilkalles.

- Undersøk at elektrisk strøm er tilgjengelig ved pumpen.
- Undersøk at pumpen ikke hindres p.g.a. feilmontert slange.



**Kontroller alltid at en Exd motorgirkasse er riktig vurdert for området hvor den skal monteres. Exd motorer skal kun installeres av Exd kvalifisert personell.**



**Et hvilket som helst avvik fra normal drift (øket kraftforbruk, temperatur, vibrasjoner, støy) eller varselsignal på overvåkingsutstyr, betyr at det er oppstått en feil. Gi beskjed omgående til ansvarlig vedlikeholdspersonale for å hindre at problemet forverrer seg. Hvis du er i tvil, kople pumpen fra øyeblikkelig.**

## Vedlikehold av motoren

- Fjern alt støv som har satt seg i viftedekselet for å hindre overheting.
- Se etter at lagerhuset er pakket 1/3 fullt og jevnt med smørefett.
- Velg den riktige smøreoljen fra tabellen bak i denne brukerveiledningen

## Vedlikehold av girkasse – Simpleksenheter (enkelt pumpehode)

- Skift smøringen hver 10.000 arbeidstimer eller etter 2 år.
- Foreta skifting av smøremiddel samtidig med en grundig rengjøring av girenheten.
- Ekstreme driftsforhold (høy luftfuktighet, slipende stoffer og store temperatursvingninger) vil redusere intervallene mellom skifting av smøremiddel.
- Velg riktig smørefett fra tabellen på baksiden av veiledningen.

## Vedlikehold av girkasse – Dupleksenheter (dobbelt pumpehode)

Girkassen er fylt for levetiden med syntetisk smøremiddel slik at vedlikehold ikke er nødvendig.

### Vedlikehold av reimvariator

- Reimskivene er utstyrt med en permanent fettpakning. Etterfylling er ikke nødvendig. Variatoren skal av og til kjøres over hele rekkevidden for å få et fettbelegg over hele sporet.
- Styrespindelen skal gjøres ren, og av og til settes inn med fett.

### Skifting av drivreim

- Skru løs hodeskruene og fjern deksel sammen med hele hastighetskontrollen.
- Ta av drivreimen.
- Monter den nye drivreimen rundt den åpne justerbare reimskiven og la den gli over den fjærbelastede reimskiven. Drivreimen kan med letthet settes på plass dersom den justerbare reimskiven blir åpnet. Pass på at den justerbare reimskiven åpnes forsiktig.
- Sett det løse dekelet på plass med hele hastighetskontrollen, og monter sammen.
- Under innstilling av øvre (justerbar reimskive lukket) låsemutter for hastighetsbegrenser, kontroller at den justerbare reimskiven har en åpning på 0,5 - 1,0 mm for å hindre skade på reimskiven og motorlagrene.
- Drivreimen skal ikke komme i kontakt med bunnen av den justerbare reimskiven.

## Trykkluftmotorer



**Trykkluftmotoren er kun utformet for luft. Ikke la korroderende, brennbare eller eksplosive gasser eller partikulært materiale komme inn i motoren. Vanddamp, oljebaserte forurensende stoffer eller andre væsker må filtreres ut. Anbefalt trykkluft bør ikke overstige 100 PSIG maksimum.**



**Frakople alltid lufttilførselen før det utføres servicearbeid.**

## Installasjon

Det følger en lydtemper med trykkluftmotoren, men den er ikke installert. Installer en fuktighetsfanger og et filter i luftrøret forut for motoren. Hvis det er behov for å spyle kondensater ut av motoren, bruk ren, tørr luft ved lavt trykk. For effektiv ytelse og hastighetsregulering, bruk luftrør av samme størrelse eller en størrelse større enn inngangsporten til motoren. En 4-veis ventil som kan koples med rør til begge luftportene til motoren gjør det mulig å reversere. Bruk en trykkregulator eller en enkel avstengningsventil for å oppnå ønsket kraft og bevare luft for å regulere hastighet og dreiemoment.

## Smøring

Bruk en rengjørende SAE #10 bilmotorolje. Smøring er nødvendig for alle bevegelige deler og for forebygging av rust. Vi anbefaler at en automatisk luftsmører blir installert i luftrøret rett forut for motoren. Smøreinnetningen bør stilles til å mate én dråpe olje for hver 50-75 CFM luft som går gjennom motoren.

- **Manuell smøring** - Tilfør 10-20 dråper olje hver åttende driftstime gjennom innløpsporten mens pumpen er slått av.
- **Automatisk smøring** - En oljesmører installert i røret, bør stilles inn til å mate én dråpe per minutt for høyhastighetsbruk eller kontinuerlig drift. Ikke mat med for mye olje siden dette kan resultere i forurensning av avtrekksluften.

## Feilsøking

Årsak	Lavt dreiemoment	Lav hastighet	Vil ikke gå	Går seg varm	Går bra deretter saktner ned
Skitt, fremmed materiale	x	x	x		
Innvendig rust	x	x	x		
Skjevinnstilling	x	x	x	x	x
Utilstrekkelig lufttrykk	x	x			
Luftrør for lite		x			
Blokkert avtrekk		x			x
Dårlig smøring	x	x	x	x	
Opphengt maskin	x	x	x		x
Kompressor for liten		x			x
Kompressor for langt fra enheten		x			x

## Spesifikasjon

Kontrollområde	Se pumpens spesifikasjonsmerking
Spenning/frekvens	Se pumpens spesifikasjonsmerking
Strømforbruk	Se pumpens spesifikasjonsmerking
Arbeidstemperatur	5C til 40C
Oppbevaringstemperatur	-40C til 70C
Støynivå	< 74 dB(A) ved 1m
Standarder	IEC 335-1, EN60529 (IP55)
Maskindirektiv	98/37/EC EN60204-1
Lavspenningsdirektiv	73/23/EEC EN61010-1
EMC direktiv	89/336/EEC EN50081-1/EN50082-1

Detaljer vedrørende drivenhetens hastighetsvariasjoner ved spenningsvariasjoner og hastighetens stabilitet ved kald start til normal driftstemperatur er tilgjengelig ved forespørsel. For mer informasjon vennligst kontakt teknisk support hos Watson-Marlow.

## 501RLC Pumpehode

501RLC pumpehode har to fjærbelastede ruller som automatisk kompenserer mindre avvik i slangetykkelsen og bidrar til at slangene har lengre levetid.

Under produksjon er 501RLC justert for bruk av slanger med veggtykkelse på mellom 1,6 og 2,0 mm, og med innvendig diameter på inntil 8,0 mm. Den har et låsbart deksel for å øke sikkerheten og dette må være låst fast når pumpen er i drift.

Pumpehodet kan arbeide med klokken for lengre slangelevetid, eller mot klokken for å oppnå større trykk.

## Kapasiteter

Kapasitetene ble fastsatt med silikonslanger, der pumpehodet roterte med urviserne og pumpet vann ved 20°C, og med null suge- og leveringstrykk. For kritiske bruksområder bør kapasitetene fastsettes ved faktiske driftsforhold.

## 501RLC Installasjon, simpleksenheter (enkelt pumpehode) og dupleksenheter (dobbel pumpehode)

Isoler pumpen fra hovednettforsyningen.

Sett pumpehodet i en av tre stillinger, slik at slangeretningen går oppover, nedover eller til siden. Fest pumpehodet med skruen. Fjern fett før rotoren føres inn på akselen via den delte hylsen. *Roter rotordelen til foringsrullene er i flukt med pumpehusets kant.* Dra rotorskruen til med et moment på 3Nm for å hindre at hylsen glipper under drift. Sving inn startsveiven.

For å forandre pumpehodets stilling svinges sveivens håndtak ut slik at rotorens festeskruer avdekkes. Drei skruen mot klokken for å frigjøre hylsen og trekk rotoren av akselen. Løsne skruen til pumpehodet, drei hodet til ny ønsket stilling og fest hodet. Samme fremgangsmåte brukes ved rengjøring.



Fotografier viser duplekspumper

## 501RLC Slangemontering – Simpleksenheter (enkelt pumpehode)

Kople drivenheten fra strømtilførselen. Lukk opp dekselet og sving sveivhåndtaket til rotoren ut til det låses på plass. Velg ønsket slangelengde - merk at pumpehodet krever ca. 240 mm slange.

Stikk den ene slangeenden inn i en av de fjærbelastede klemmene og før slangen inn mellom rullene og pumpeveggen samtidig som rotoren dreies ved hjelp av sveiven. Rett opp slangen med rotorens styringsspindel. Slangen må ligge naturlig mot pumpehodet, og må ikke vis eller strekkes. Merk: For enheter med mekaniske variatorer, følg ladeprosedyren for Dupleksrør.



Stikk den andre slangeenden inn i den andre fjærbelastede klemmen. Pass på at slangen ikke er slakk i pumpehodet, det kan redusere slangens levetid.

Sving sveivhåndtaket tilbake på plass og lås dekselet.

501RLC pumpehodet har slangeklemmer som kan settes i fire stillinger for å passe til forskjellige slangediametre. De kan justeres ved å trykke inn eller trekke ut pinnen i slangeklemmene. Sett klemmene slik at slangen kun utsettes for det nødvendige trykk.

Etter at pumpen er startet, åpnes klemmen på utløpssiden i kort tid slik at slangen finner sin naturlige lengde.



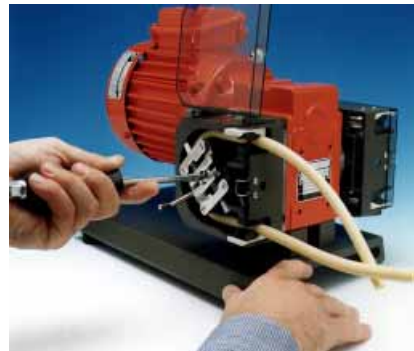
## 501RLC Slangemontering – Dupleksenheter (dobbelt pumpehode)

Kople drivenheten fra strømtilførselen. Lukk opp dekselet og sving sveivhåndtaket til rotoren ut til det låses på plass. Løsne rotorskruen og gi rotoren et presist slag for å frigjøre den. Trekk rotoren litt fremover fra dens posisjon på drivakselen slik at den festede kragen går klar av drivakselkloen og kan rotere fritt. Velg ønsket slangelengde - merk at pumpehodet krever ca. 240 mm slange.



*Da pumpen er utstyrt med standard girboks, går de to pumperotorene i hver sin retning. Dette betyr at den ene rotoren går i retning med klokken, mens den andre går i retning mot klokken. Under installasjon av rør på suge- og leveringssiden, vennligst ta hensyn til dette og den effekt dette vil ha på røropplegget.*

Stikk den ene slangeenden inn i en av de fjærbelastede klemmene og før slangen inn mellom rullene og pumpeveggen samtidig som rotoren dreies ved hjelp av sveiven. Rett opp slangen med rotorens styringsspindel. Slangen må ligge naturlig mot pumpehodet, og må ikke vris eller strekkes.



Stikk den andre slangeenden inn i den andre fjærbelastede klemmen. Pass på at slangen ikke er slakk i pumpehodet, det kan redusere slangens levetid.

Roter rotoren inntil den sitter litt tilbake på akselen og styrerullene er stillt i plan med frontkanten av sporet og den festede kragen er låst til drivakselkloen. Stram rotorskruen til et moment på 3Nm for å forhindre kragen å skli under drift. Sving startsveiven tilbake i posisjon. Lås pumpehodedeckelet.

501RLC pumpehodet har slangeklemmer som kan settes i fire stillinger for å passe til forskjellige slangediametre. De kan justeres ved å trykke inn eller trekke ut pinnen i slangeklemmene. Sett klemmene slik at slangen kun utsettes for det nødvendige trykk.

Etter at pumpen er startet, åpnes klemmen på utløpsiden i kort tid slik at slangen finner sin naturlige lengde.

## 501RLC Justering av rullene

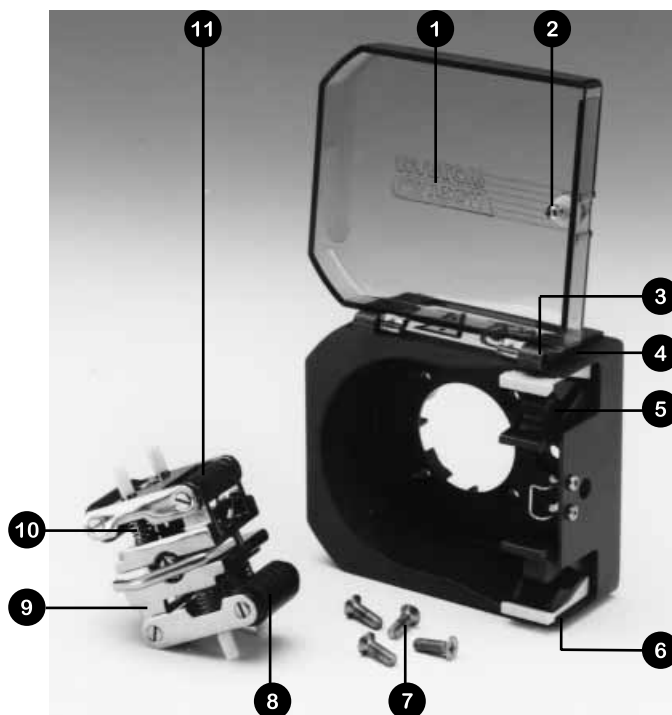
501RLC pumpehodet har en avstand på 2,6 mm mellom rullene og pumpeveggen. Denne må justeres hvis slangen har en veggtykkelse under 1,6 mm. Det sitter justeringsskruer på begge rullearmene. Riktig avstand er to ganger veggtykkelsen, minus 20%. Riktig justering er viktig siden for liten avstand vil redusere slangens levetid mens for stor avstand vil redusere pumpens effektivitet.

Ved å dreie justeringsskruene med klokken vil avstanden øke, mens dreining mot klokken vil redusere avstanden. En hel omdreining forandrer avstanden med 0,8 mm.

For å vende tilbake til den opprinnelige innstillingen på 2,6 mm, dreies skruene til begge rullene så vidt berører veggen i pumpehodet, deretter trekkes hver skruer til med tre og en kvart omdreining. 501 RL2 har en fabriksinnstilt åpning mellom veggen og sporet på 3,8 mm, og er egnet for slanger med en veggtykkelse på mellom 2,1 og 2,5 mm.

Undersøk fra tid til annen at rotorens bevegelige deler beveger seg fritt, og smør av og til med Teflon smøreolje. For ruller med oljede hylder, benytt en mineralolje med lav viskositet i lave omgivelsestemperaturer eller en mineralolje med høy viskositet i høye omgivelsestemperaturer.

## 501RLC Reservedeler til pumpehodet



Nr	Reservedel	Beskrivelse
1	MN 1200M	Låsbart vern
2	FN 4502	Lås
3	FN 2341	Hengselskrue
4	MN 0266M	Grått hengsel
5	MNA0623A	Slangeklemme
6	FN 2332	Skrue
7	FN 0422	Skrue (x4)
8	MN 0011T	Hovedrulle
9	MNA0143A	Rotorenhet 501RLC
10	SG001/SG002	Fjær standard/ hard
11	MN 0012T	Styrerulle

## Technical Data

	#						
<b>Norsk</b>	Slangenummer	Slangediameter	omd/min	Trykk (+)	Sugehøyde	Med klokken (omd/min)	Mot klokken (omd/min)

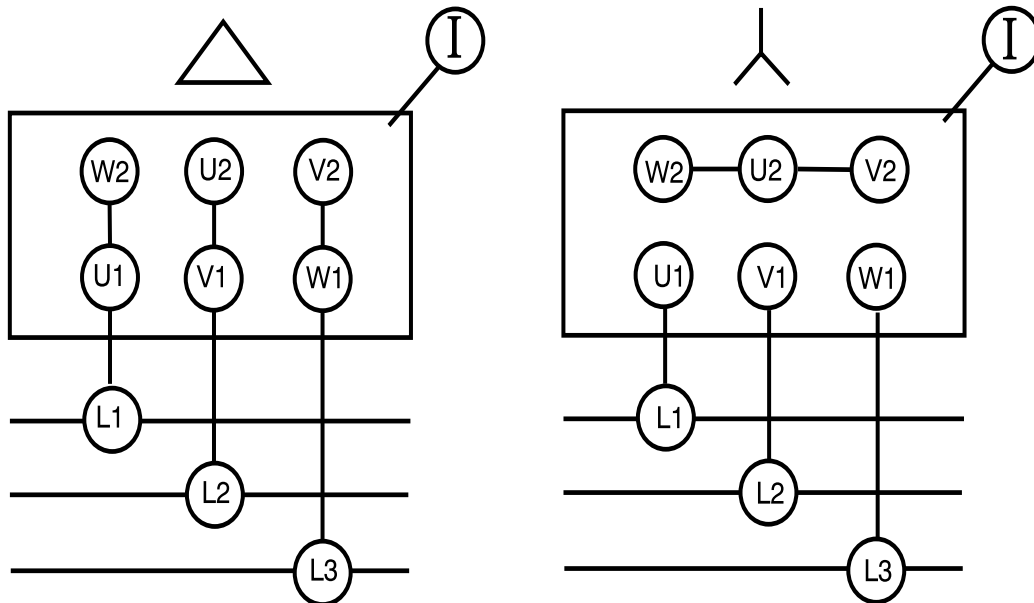
### Girkasseolje

<b>Mineral Oil</b>	Energol GR-XP 220	Mobil-gear 630	Shell Omala Oel 220
	EnergolGR-XP 100	Mobil-gear 629	Shell Omala Oel 100
	Bartran HV15	Mobil DTE 11M	Shell Tellus Oel T 15

501F/RL, 501I/RL, 501TI/RL - 100ml

601F/R, 601I/R, 601TI/R - 250ml

### Motor vikling




### 501RLC, 501RLC2 (ml/min)

#### Leveringsmengder

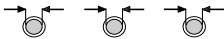
	#	112	13	14	16	25	17	18
	mm	0.5	0.8	1.6	3.2	4.8	6.4	8.0
	"	1/50	1/32	1/16	1/8	3/16	1/4	5/16
	60	<b>2.6</b>	<b>6.8</b>	<b>27</b>	<b>107</b>	<b>235</b>	<b>382</b>	<b>600</b>
	213	<b>9.4</b>	<b>24</b>	<b>96</b>	<b>380</b>	<b>840</b>	<b>1360</b>	<b>2130</b>
	291	<b>13</b>	<b>33</b>	<b>130</b>	<b>520</b>	<b>1140</b>	<b>1850</b>	<b>2910</b>
	12 - 60	<b>0.53- 2.6</b>	<b>1.4- 6.8</b>	<b>5.4- 27</b>	<b>21-107</b>	<b>47- 235</b>	<b>76- 382</b>	<b>120- 600</b>
	43 - 213	<b>1.9- 9.4</b>	<b>7.9- 24</b>	<b>19- 96</b>	<b>77- 380</b>	<b>169- 840</b>	<b>275 1360</b>	<b>430- 2130</b>
	13-64	<b>0.57- 2.8</b>	<b>1.5- 7.3</b>	<b>5.9- 29</b>	<b>23-114</b>	<b>51- 250</b>	<b>83- 410</b>	<b>130- 640</b>
	40-201	<b>1.8- 8.8</b>	<b>4.5- 23</b>	<b>18- 91</b>	<b>71- 360</b>	<b>157- 790</b>	<b>255- 1280</b>	<b>400- 2010</b>

# 501RLC

## Produktkoder

						
mm	"	#	Marprene	Bioprene	Peroxide Silicone	Platinum Silicone
0.5	1/50	112	902.0005.016	903.0005.016	910.0005.016	913.0005.016
0.8	1/32	13	902.0008.016	903.0008.016	910.0008.016	913.0008.016
1.6	1/16	14	902.0016.016	903.0016.016	910.0016.016	913.0016.016
3.2	1/8	16	902.0032.016	903.0032.016	910.0032.016	913.0032.016
4.8	3/16	25	902.0048.016	903.0048.016	910.0048.016	913.0048.016
6.4	1/4	17	902.0064.016	903.0064.016	910.0064.016	913.0064.016
8.0	5/16	18	902.0080.016	903.0080.016	910.0080.016	913.0080.016

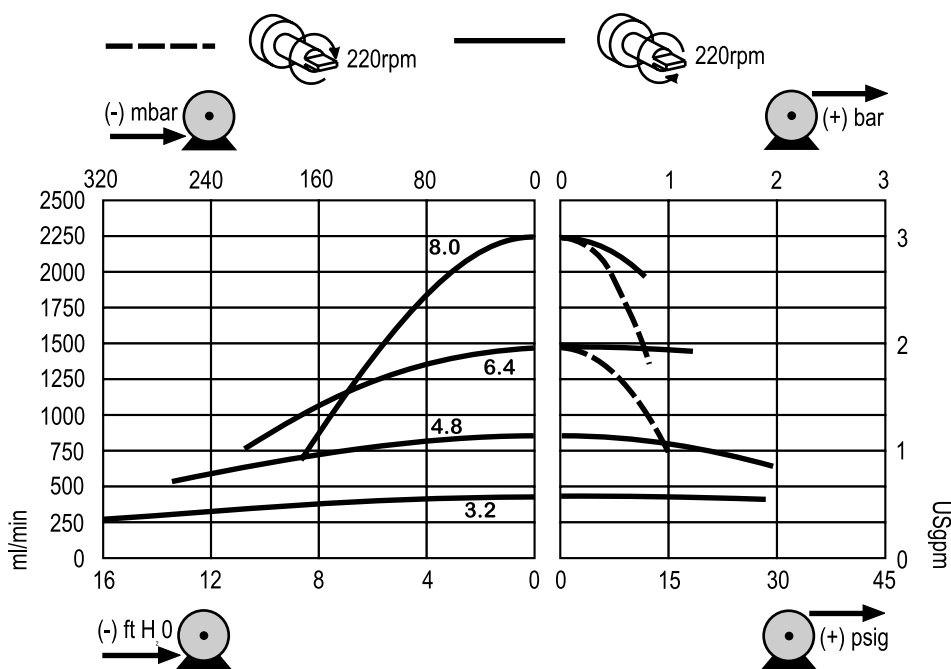
  

						
mm	"	#	Butyl *	Tygon	Fluorel	Neoprene
0.8	1/32	13				920.0008.016
1.6	1/16	14	930.0016.016	950.0016.016	970.0016.016	920.0016.016
3.2	1/8	16	930.0032.016	950.0032.016	970.0032.016	920.0032.016
4.8	3/16	25	930.0048.016	950.0048.016	970.0048.016	920.0048.016
6.4	1/4	17	930.0064.016	950.0064.016	970.0064.016	920.0064.016
8.0	5/16	18	930.0080.016	950.0080.016	970.0080.016	920.0080.016

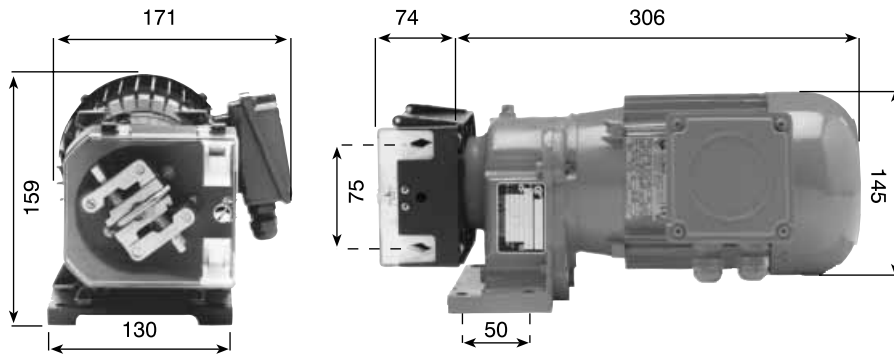
\* not suitable for 313 and 314 pumpheads

# 501RLC

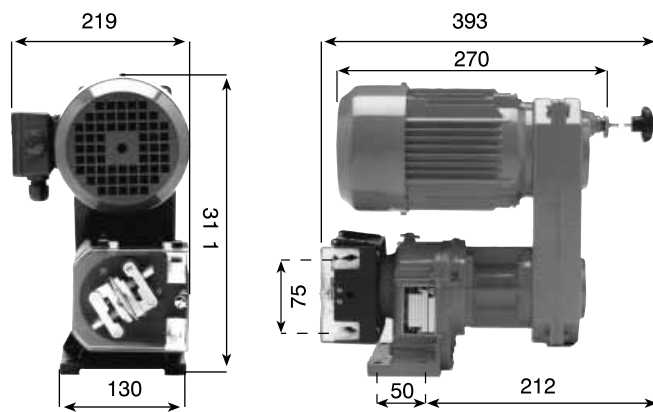
## Leveringsmenger



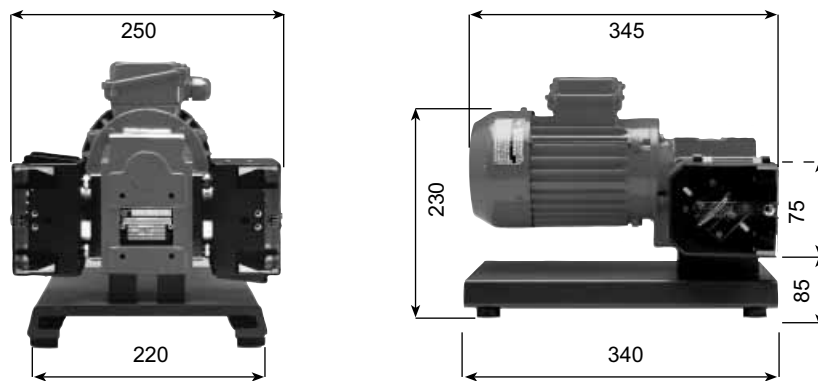
## 501F/R



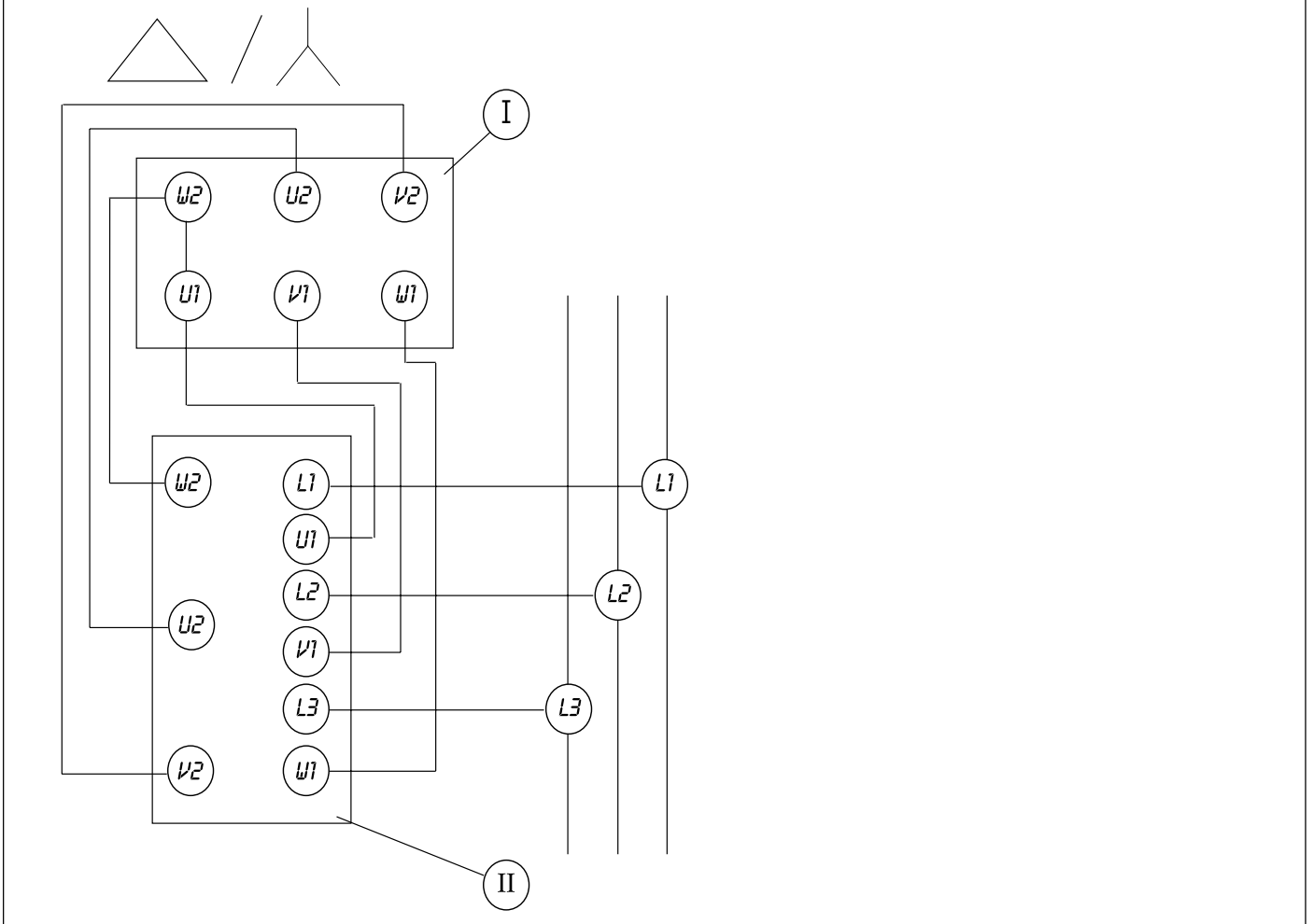
## 501DV/R



## 501FX/RL



## Bryter



**Watson-Marlow, Loadsure, Bioprene og Marprene** er registrerte varemerker som tilhører **Watson-Marlow Limited**.

Tygon er et varemerke som tilhører selskapet **Norton**

**Disse produktene må ikke brukes i forbindelse med pasientforhold, da de ikke er beregnet til den slags bruk.**

Alle opplysningene i dette dokumentet menes å være koorekte, men Watson-Marlow Limited kan ikke holdes ansvarlig for eventuelle feil, og forbeholder seg retten til å forandre spesifikasjonene uten nærmere meddelelse.

## Product use and decontamination declaration

In compliance with the **UK Health & Safety at Work Act** and the **Control of Substances Hazardous to Health Regulations** you, the user are required to declare the substances which have been in contact with the product(s) you are returning to Watson-Marlow or any of its subsidiaries or distributors. Failure to do so will cause delays in servicing the product. Therefore, **please complete this form** to ensure that we have the information **before** receipt of the product(s) being returned. **A FURTHER COPY MUST BE ATTACHED TO THE OUTSIDE OF THE PACKAGING CONTAINING THE PRODUCT(S).** You, the user, are responsible for cleaning and decontaminating the product(s) before returning them.

Please complete a separate Decontamination Certificate for each pump returned.

**RGA No:** .....

1 Company

Address .....

Postcode .....

Telephone .....

Fax Number .....

2 Product

3.4 Cleaning fluid to be used if residue of chemical is found during servicing;

2.1 Serial Number .....

(a) .....

2.2 Has the Product been used?

(b) .....

YES		NO	
-----	--	----	--

(c) .....

(d) .....

If yes, please complete all the following Sections

If no, please complete Section 5 only

3 Details of substances pumped

4 I hereby confirm that the only substances(s) that the equipment specified has pumped or come into contact with are those named, that the information given is correct, and the carrier has been informed if the consignment is of a hazardous nature.

3.1 Chemical names:

(a) .....

5 Signed .....

(b) .....

Name .....

(c) .....

Position .....

(d) .....

Date .....

3.2 Precautions to be taken in handling these substances:

(a) .....

(b) .....

Note: To assist us in our servicing please describe any fault condition you have witnessed.

(c) .....

(d) .....

3.3 Action to be taken in the event of human contact:

(a) .....

(b) .....

(c) .....

(d) .....