


501CC



Erklæringer

Overensstemmel seserklæring 	Når denne pumpeenhed bliver brugt alene opfylder den Maskindirektiv: 98/37/EC EN60204-1, Lav Spændingsdirektiv 73/23/EEC EN61010-1, EMC direktiverne: 89/336/EEC EN50081-1/ EN50082-1.
Erklæring om indbygning	Når denne pumpeenhed skal installeres i en maskine eller skal monteres med andre maskiner, må den ikke tages i brug før det relevante maskineri er blevet erklæret i overensstemmelse med maskindirektiv 98/37/EC EN60204-1.

Ansvarlig person: Dr R Woods, Direktør, Watson-Marlow Limited, Falmouth, Cornwall TR11 4RU, England.
Telefon +44 1326 370379 Fax +44 1326 376009.



To års garanti

Watson-Marlow Limited's garantier er genstand for betingelserne nedenfor enten gennem Watson-Marlow Limited, deres datterselskaber eller deres autoriserede distributører. Alle dele af dette produkt som svigter indenfor to år fra levering af produktet til slutbrugeren, repareres eller udskiftes uden udgifter, inklusive arbejds løn.

Sådanne svigt skal være opstået på grund af fejl eller mangler i materialer eller udførelse, og ikke som resultat af fejlagtig betjening af dette produkt, som ikke er i overensstemmelse med instruktionerne der er givet i denne manual.

Betingelser for og særlige undtagelser til ovennævnte garanti er:

- Forbrugsdele så som ruller, slanger og kul er ikke inkluderet.
- Produkterne skal returneres fragtfrit til Watson-Marlow Limited, deres datterselskaber eller deres autoriserede distributører ved aftale på forhånd.
- Alle reparationer eller modifikationer skal være udført af Watson-Marlow Limited, deres datterselskaber eller deres autoriserede distributører eller ved særlig skriftlig tilladelse fra Watson-Marlow Limited, deres datterselskaber eller deres autoriserede distributører.
- Produkter som er blevet misbrugt eller har været genstand for forsægtigt eller hændeligt uheld er ikke omfattet af garantien.

Garantireparationer, der påstås at være udført på vegne af Watson-Marlow Limited, af en hvilken som helst person, inkluderet repræsentanter fra Watson-Marlow Limited, deres datterselskaber eller deres autoriserede distributører, som ikke stemmer overens med betingelserne i denne garanti, kan ikke gøres gældende overfor Watson-Marlow Limited med mindre det udtrykkeligt er skriftligt godkendt af en direktør eller leder fra Watson-Marlow Limited.

Information vedrørende returnering af pumper

Udstyr som er blevet forurennet med, eller har været udsat for, legemsvæsker, giftige kemikalier eller andre substanser som er sundhedsskadelige skal renses før de bliver returneret til Watson-Marlow Limited, deres datterselskaber eller deres autoriserede distributører.


Et certifikat som er inkluderet bagerst i denne manual, eller en underskrevet erklæring om at dette udstyr er rengjort, skal fastgøres til ydersiden af fragtemballagen.

Dette certifikat er obligatorisk selv om pumpen er ubrugt. Hvis pumpen har været i brug, skal væskerne som har været i kontakt med pumpen samt rengøringsproceduren specificeres sammen med erklæringen om at udstyret er blevet rensat.

Sikkerhed

For en sikkerheds skyld skal de valgte pumpehoveder og slanger kun bruges af kompetent, passende uddannet personale efter at de har læst og forstået denne manual, og er opmærksom på de risici kan være forbundet med brugen af dette udstyr.

Enhver person som foretager installation eller vedligeholdelse af dette udstyr, skal være uddannet til dette. I Danmark skal man være bekendt med Stærkstrømsreglementet. Samt eventuelle lokale forskrifter og reglementer.

	Almen håndtering mht. løft, transport, installation, opstart, vedligehold og reparation skal udføres af kvalificerede personer. Vær sikker på, at der ikke er tilsluttet spænding til motoren, når der arbejdes med denne. Motoren skal sikres mod utilsigtet opstart, når der arbejdes på denne.
-------------------------------------------------------------------------------------	----------------------------------------------------------------------------------------------------------------------------------------------------------------------------------------------------------------------------------------------------------------------------------------------------------

Anbefalede betjeningsprocedurer

VED modeller med variabel hastighed må hastighedsregulatoren ikke justeres, mens pumpen er stoppet.

HOLD til-og afgangsslanger så korte som muligt, brug et minimum af bøjninger.

VIGTIGT! Placér pumpen over væskestanden.

VIGTIGT! Rørinstallationen skal være mindst lige så stor som slangelysningen. Anvend slange med større lysning, hvis der pumpes væsker med en høj viskositet eller vægtfylde, så eventuelle tryktab holdes på et minimum.

VIGTIGT Form slangen i bløde kurver, der mindst er fire til fem gange rørdiameteren.

HOLD pumpehovedet og rullerne rene.

På grund af princippet i den peristaltiske pumpe, er ventiler ikke nødvendige (positiv pumpe). Hvis der monteres ventiler i systemet hvortil der er tilsluttet en peristaltisk pumpe, må disse ikke være lukket når pumpen er i drift.

Når der bruges Marprene- eller Bioprene- slanger, opstrammes slangerne i pumpehovedet efter de første 30 minutters drift, ved at løsne spændbøjlen på udløbssiden og trække slangen til. Dette er for at kompensere for den strækning der normalt opstår i Marprene- og Bioprene- slanger, og som kan resultere i reduceret slangelevetid.

Slangevalg: Den kemiske resistensliste, der er trykt i Watson-Marlow kataloget, er kun vejledende. Rekvirér slangeprøver til dyptest, hvis der er tvivl om slangematerialets holdbarhed overfor det pågældende medie.

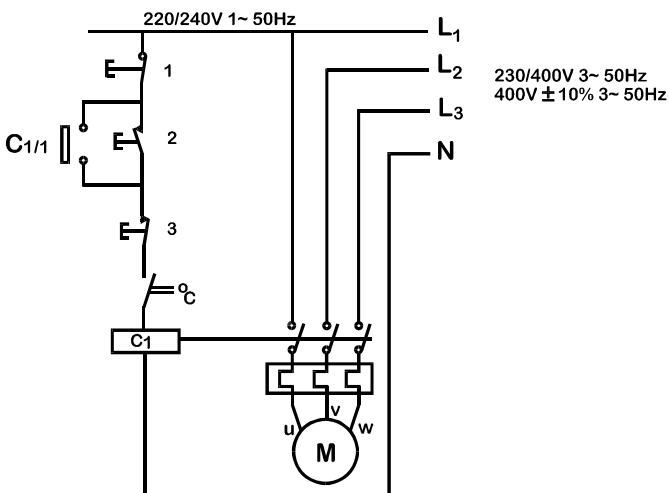
Installation

Pumpe

- Placér pumpen på en plan, vandret vibrationsfri overflade, således at der er luftcirkulation omkring den. Sørg for, at der er 0,5 m slange uden bøjninger før pumpens ind- og udløb. "Close-Coupled" simplex pumper skal boltes fast med fire M8 bolte gennem gearkassens fod.

Motor

- Kontroller at netspænding og -frekvens er i overensstemmelse med oplysningerne på motorens typeskilt.
- Montér jordforbindelse.
- Hvis motoren kører "baglæns", ombyttes to faser.
- Forsegl uudnyttede kabelindgangshuller og selve klemkassen, således at motoren overholder sin IP-beskyttelsesgrad.
- Der skal være monteret et motorværn ifm. motoren. Tilslut motoren i henhold til ledningsdiagrammet, der findes i motorens klemkasse.
- Når der er monteret en thermosikring i motoren, findes kablerne hertil i motorens klemkasse. De tilsluttes så motoren stopper, hvis kontakten brydes. Kontakten vil åbne kredsløbet ved overophedning. Se billede for tilslutning af motoren med hjælpekontakter og beskyttelse.



1 Nød Stop **2** Start **3** Stop

Hjælpekontakterne er beregnet til 220/240 V, 1 Ph og 50 Hz. Start funktionen skal være udstyret med elektrisk holde-kreds.



Start kredsen må under ingen omstændigheder forbindes mellem 2 faser i en trefaset strømforsyning. Hvis der er tvivl, afbryd straks pumpen!



Hjælpekontakterne må ikke tilkobles til en flammesikker motors klemkasse, medmindre den overholder den Exd-standard for eksplosionssikring, der gælder for det område, hvor motoren monteres.

Start

Før start og efter længere tids stilstand, tages proppen af afluftningen oven på gearkassen for at undgå overtryk, som kan forårsage utætheder ved akseltætningerne.

Fejlfinding

Hvis drivenheden svigter under brug, kontroller følgende for at afgøre om service er påkrævet eller ej.

- Kontroller om der er spænding på pumpeenheten.
- Kontroller at pumpen ikke er stoppet pga. forkert tilpasning eller manglende opstramning af slangen.



Kontrollér altid om en Exd motorgearkasse er klassificeret til den risikozone, der er gældende, hvor den skal monteres. Exd motorer må kun installeres af dertil uddannet personel.



Afvigelser fra normale driftsforhold (øget strømforbrug, temperatur, vibration, støj) eller advarselssignaler fra overvågningsudstyr tyder på funktionsfejl. Underret straks det ansvarlige vedligeholdelsespersonale. Hvis du er i tvivl, afbryd straks pumpen!

Vedligeholdelse af motor

- Fjern støv fra ventilatordækslet for at undgå overophedning.
- Sørg for, at lejehus er fyldt ca. 1/3 med jævnt fordelt smørefedt.
- Vælg den rigtige smøreolie i tabellen bagest i denne vejledning.

Gearkassevedligeholdelse - Simplex (enkelt pumpehoved) enheder

- Skift smøremiddel efter 10.000 driftstimer eller hvert 2 år.
- Samtidig med at smøremidlet skiftes, rengøres gearenheden grundigt
- Ekstreme forhold (høj luftfugtighed, aggressive medier og store temperaturudsving) reducerer perioden mellem udskiftning af smøremiddel.
- Vælg det korrekte smøremiddel i oversigten bag i denne betjeningsvejledning.

Gearkassevedligeholdelse - Duplex (dobbelt pumpehoved) enheder

Gearkassen er permanent påfyldt syntetisk smøreolie, så vedligeholdelse er ej påkrævet.

Vedligeholdelse af remregulator

- Remskiverne leveres med permanent fedtpakning. Udskiftning er ikke nødvendig. Regulatoren skal af og til køres ud i hele sit arbejdsområde, således at hele sporet smøres.
- Styrespindlen skal rengøres og smøres af og til.

Udskiftning af kilerem

- Skru topskruerne af, og tag dækslet og hele hastighedsreguleringsmekanismen af.
- Fjern kileremmen.
- Monter den nye kilerem omkring den justerbare remskive, og lad den glide hen over den fjederbelastede remskive. Kileremmen kan let monteres, hvis den justerbare remskive er åben. Vær forsigtig, når den justerbare remskive åbnes.
- Montér dækslet og hele hastighedsreguleringsmekanismen, og saml.
- Når toplåsemøtrikken til hastighedsbegrænsning placeres (justerbar remskive lukket), skal du sørge for, at den justerbare remskive har en afstand på 0,5-1,0 mm for at undgå, remskiven og motorlejerne beskadiges.
- Kileremmen må ikke berøre den justerbare remskives bund.

Luftmotorer



Luftmotoren er kun beregnet til luft. Lad ikke korrosive, brændbare eller eksplosive gasser eller materiale sammensat af partikler komme ind i motoren. Vanddamp, oliebaseerede forurenende stoffer eller andre væsker skal filtreres fra. Det anbefalede lufttryk bør ikke overstige maks. 100 PSIG.



Afbryd altid lufttilførslen, inden der udføres servicearbejder.

Montering

Der leveres en lyddæmper med luftmotoren, men den er ikke monteret. Monter en fugtudskiller og et filter i luftledningen foran motoren. Hvis der skal blæses kondens ud af motoren, anvendes ren, tør luft ved lavt tryk. For effektiv output- og hastighedskontrol skal der anvendes luftledninger af samme størrelse, eller næste rørdimension større end indgangsåbningen på motoren. En 4-vejs ventil, der ved hjælp af rør kan tilsluttes til begge luftåbninger på motoren, muliggør omstyring. Anvend en trykregulator eller en simpel afspærringsventil til at opnå det ønskede tryk og oplagring af luft til regulering af hastighed og moment.

Smøring

Anvend en detergent SAE # 10 auto-motorolie. Det er nødvendigt at smøre alle bevægelige dele og for at beskytte imod rust. Vi anbefaler at der monteres en automatisk luftsmører i luftledningen lige foran motoren. Smøreren skal justeres til at give én dråbe olie for hver 50-75 CFM luft, der passerer igennem motoren.

- **Manuel smøring** - Tilfør 10-20 dråber olie igennem indgangsåbningen for hver ottende driftstime, mens pumpen er standset.
- **Automatisk smøring** - En smører monteret i ledningen skal justeres til at give én dråbe olie pr. minut for højhastigheds eller kontinuerlig drift. Tilfør ikke for megen olie, da der kan opstå forurening af udstødningsluften.

Fejlfinding

Årsag	Lavt mom-ent	Lav hastighed	Vil ikke køre	Løb-er varm	Kører godt, derefter langsommere
Snavs, fremmed materiale	x	x	x		
Indvendig rust	x	x	x		
Ikke rettet korrekt ind	x	x	x	x	x
Utilstrækkeligt lufttryk	x	x			
Luftledning for lille		x			
Blokeret udstødning		x			x
Dårlig smøring	x	x	x	x	
Fastsiddende maskine	x	x	x		x
Kompressor for lille		x			x
Kompressor for langt fra enhed		x			x

Specificationer

Reguleringsområde	Se mærkaten med motorspecifikationer
Spænding/frekvens	Se mærkaten med motorspecifikationer
Strømforgbrug	Se mærkaten med motorspecifikationer
Arbejdstemperatur område	5C - 40C
Opbevaringstemperatur område	-40C - 70C
Støj	<74dB (A) på1m afstand
Standarder	IEC 335-1, EN60529 (IP55)
Maskindirektiv	98/37/EC EN60204-1
Lavspændingsdirektiv	73/23/EEC EN61010-1
EMCdirektiv	89/336/EEC EN50081-1/EN50082-1

Specifikke driftinformationer vedrørende effektivitetskurver, så som "Variation af drifhastigheden ved belastning versus variationer i netspændingen, samt driftstabilitet fra koldstart til normal drifttemperatur kan skaffes på forespørgsel. For yderligere informationer, kontakt Deres Watson Marlow leverandør, eller Watson Marlow Limited Teknisk support

Pumpehoved 501RLC

501RLC pumpehovedet har to fjederbelastede trykruller som automatisk udligner mindre variationer i slangernes godstykkelse. Dette giver slangerne forlænget levetid.

501RLC er indstillet fra fabrikken til slanger med en godstykkelse på mellem 1,6 mm og 2,0 mm og en lysning på op til 8,0 mm. Pumpehovedet er udstyret med en 'mekanisk lås' i dækslet, som skal være låst når pumpen er i drift. Dette øger sikkerheden.

Pumpehovedet kan køre med rotation med uret (CW) for forøgelse af slangens levetid eller imod uret (CCW) for at give højere tryk.

Pumpekapacitet

Kapaciteten er bestemt ved brug af silikoneslanger og omdrejningsretning med uret; Mediet er 20C vand. Ingen sugenhøjde eller trykhøjde.

Ved andre forhold bestemmes kapaciteten ved normale driftbetingelser for applikationen.

501RLC Installation. Simplex (enkelt pumpehoved) enheder og duplex (dobbeltpumpehoved) enheder

Afbryd pumpens strømforsyning.

Pumpehuset kan monteres med slangeudgange enten mod højre, venstre eller opad. Standard montage er mod højre. Pumpehuset monteres på centerbøsningen og fastskrues med montageskruen. Sørg for at rotorakslen er affedt før rotoren monteres. Rotoren fastholdes ved hjælp af en tredelt spændepatron. *Drej rotoren, til lederullerne er indenfor pumpehovedets yderkant og er gået i indgreb med styretappen.* Rotorens spændeskruer tilspændes med et moment på 3 Nm, herved forhindres det at rotoren glider på akslen under drift. Drej håndsvinget ind på plads.

Ændring af slangeudgangsretning, sker ved at afmontere rotoren og løsne montageskruen, dreje pumpehuset til den ønskede stilling og spænde montageskruen fast, samt montere rotoren som ovenfor beskrevet



Fotografierne viser duplex pumper

501RLC Slangeskift - Simplex (enkelt pumpehoved) enheder

Afbryd spændingen til drivenheden. Åben det hængslede låg og sving rotorhåndsvinget ud indtil det låser sig i yderste position. Vælg den nødvendige længde slange, bemærk at pumpehovedet kræver omtrent 240mm.

Fastgør slangen i en af de fjederbelastede klemmer, og før slangen ind imellem rullerne og huset, så den ligger indenfor sidestyrene. Slangen skal ligge naturligt op ad husets inderside, og må ikke vrides eller strækkes. Bemærk: For enheder med mekaniske regulatorer skal proceduren for duplex-slangemontage følges.



Fastgør slangen i den anden af de fjederbelastede klemmer og sørg for at slangen ikke er slap indeni pumpehovedet, da dette kan reducere slangens levetid.

Sving rotorhåndsvinget ind og luk og lås låget.

501RLC pumpehovedet er monteret med justerbare slangeklemmer for at kunne fastholde varierende slangediametre, og kan justeres ved at trykke eller trække på justerstængerne, øverst på den øvre klemme og nederst på den nedre klemme.

Efter at pumpen er startet åbnes slangeklemmen på udløbssiden et kort øjeblik, sådan at slangen kan finde sit naturlige leje.



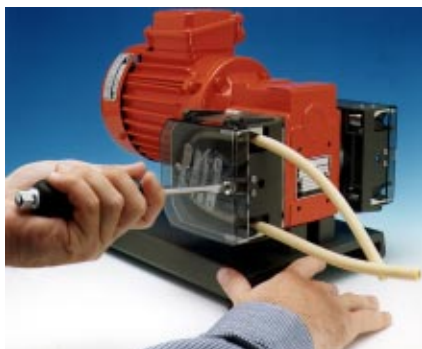
501RLC Slangeskift - Duplex (dobbelt pumpehoved) enheder

Afbryd spændingen til drivenheden. Åben det hængslede låg og sving rotorhåndsvinget ud indtil det låser sig i yderste position. Løs rotorskruen og giv rotoren et let slag for at frigøre den. Træk rotoren en smule frem fra den monterede stilling på drivakslen, så patronen går fri af drivakslens medbringer og kan dreje frit. Vælg den nødvendige længde slange, bemærk at pumpehovedet kræver ca. 240mm.



Som følge af den fælles gearmotor, vil de 2 rotorsæt køre i hver sin retning. Det vil sige, at den ene rotor kører med uret (CW), mens den anden kører mod uret (CCW). Tag derfor hensyn til dette ved rørføring på både suge -og trykside, når pumpen installeres.

Fastgør slangen i en af de fjederbelastede klemmer, og før slangen ind imellem rullerne og huset, så den ligger indenfor sidestyrene. Slangen skal ligge naturligt op husets inderside og må ikke vrides eller strækkes.



Fastgør slangen i den anden af de fjederbelastede klemmer og sørg for at slangen ikke er slap indeni pumpehovedet, da dette kan reducere slangens levetid.

Drej rotoren indtil den sætter sig en smule tilbage på akslen og styrrullerne er i niveau med den forreste kant af styret samt at den tappede patron er låst i drivakslens medbringer. Spænd rotorskruen til et moment på 3Nm for at forhindre, at patronen glider under driften. Klips håndsvinget tilbage i position. Lås pumpehovedets låg.

501RLC pumpehovedet er monteret med justerbare slangeklemmer for at kunne fastholde varierende slangediametre, og kan justeres ved at trykke eller trække på justerstængerne, øverst på den øvre klemme og nederst på den nedre klemme.

Efter at pumpen er startet åbnes slangeklemmen på udløbssiden et kort øjeblik, så slangen kan finde sit naturlige leje.

Rullejustering

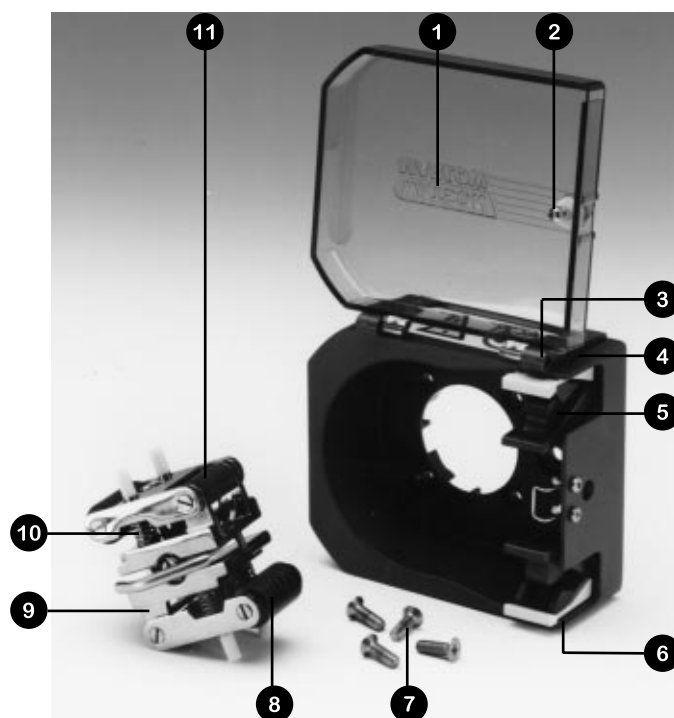
501RLC pumpehovedet har en fabriksindstillet frigang på 2.6 mm imellem rulle og rullebane. Justering af mellemrummet vil være påkrævet hvis der anvendes slanger med en godstykkelse på mindre end 1,6 mm. Der er justeringsskruer på hver af de to rullearme. Det korrekte mellemrum er to gange godstykkelsen minus 20 procent. Korrekt justering er vigtig: overokklusion vil reducere slangernes levetid; underokklusion vil reducere pumpeeffekten.

For at ændre frigangen drejes hver justeringsskrue med uret for at øge frigangen eller mod uret for at mindske frigangen. En hel omdrejning ændrer frigangen med 0.8 mm.

For at genetablere fabriksindstillingen på 2.6 mm drejes justerskruerne indtil begge ruller lige akkurat rører banen, derefter strammes hver justerskrue med tre og en kvart omdrejning. 501RLC2 har en fabriksindstillet afstand imellem rulle og rullebane på 3,8 mm og egner sig til slanger med en godstykkelse imellem 2,1 og 2,5 mm.

Kontroller regelmæssigt de bevægelige dele af pumperotoren for fri bevægelighed. Smør jævnlige bevægelige dele og rullespindler med Teflon smørelolie. For ruller med oliesmurte bøsninger, skal der ved lave omgivelsestemperaturer anvendes en mineralolie med lav viskositet, eller ved høje omgivelsestemperaturer en mineralolie med høj viskositet.

501RLC Reservedele til pumpehovedet



Nummer	Del	Beskrivelse
1	MN 1200M	Aflåseligt låg
2	FN 4502	Lås
3	FN 2341	Hængselskruer, to pr, hængsel
4	MN 0266M	Hængsel, grå
5	MNA0623A	Slangeklemme
6	FN 2332	Skruer, 2 pr. slangeklemme
7	FN 0422	Skruer, 4 pr.
8	MN 0011T	Hovedrulle, 2 pr. rotor
9	MNA0143A	Rotor hoved 501RLC
10	SG001/SG002	Fjeder, 4 pr. rotor standard, hård
11	MN 0012T	Lederulle, 2 pr. rotor

Technical Data

	#						
Dansk	Slange nummer	Slange lysning	omdr/min	Tryk (+)	Sugehøjde	Omarejningsretning med uret (omdr/min)	Omarejningsretning imod uret (omdr/min)

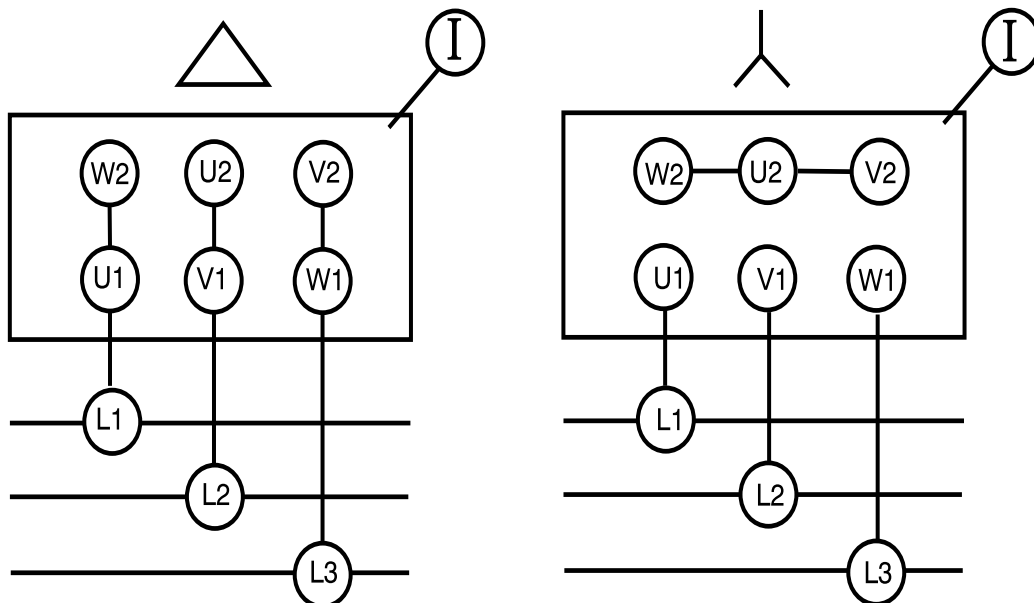
Gearkasseolie

Mineral Oil	Energol GR-XP 220	Mobil-gear 630	Shell Omala Oel 220
	EnergolGR-XP 100	Mobil-gear 629	Shell Omala Oel 100
	Bartran HV15	Mobil DTE 11M	Shell Tellus Oel T 15

501F/RL, 501I/RL, 501TI/RL - 100ml

601F/R, 601I/R, 601TI/R - 250ml

Motor kabling



501RLC, 501RLC2 (ml/min)

Flow mængder

	#	112	13	14	16	25	17	18
	mm	0.5	0.8	1.6	3.2	4.8	6.4	8.0
	"	1/50	1/32	1/16	1/8	3/16	1/4	5/16
	60	2.6	6.8	27	107	235	382	600
	213	9.4	24	96	380	840	1360	2130
	291	13	33	130	520	1140	1850	2910
	12 - 60	0.53- 2.6	1.4- 6.8	5.4- 27	21-107	47- 235	76- 382	120- 600
	43 - 213	1.9- 9.4	7.9- 24	19- 96	77- 380	169- 840	275 1360	430- 2130
	13-64	0.57- 2.8	1.5- 7.3	5.9- 29	23-114	51- 250	83- 410	130- 640
	40-201	1.8- 8.8	4.5- 23	18- 91	71- 360	157- 790	255- 1280	400- 2010

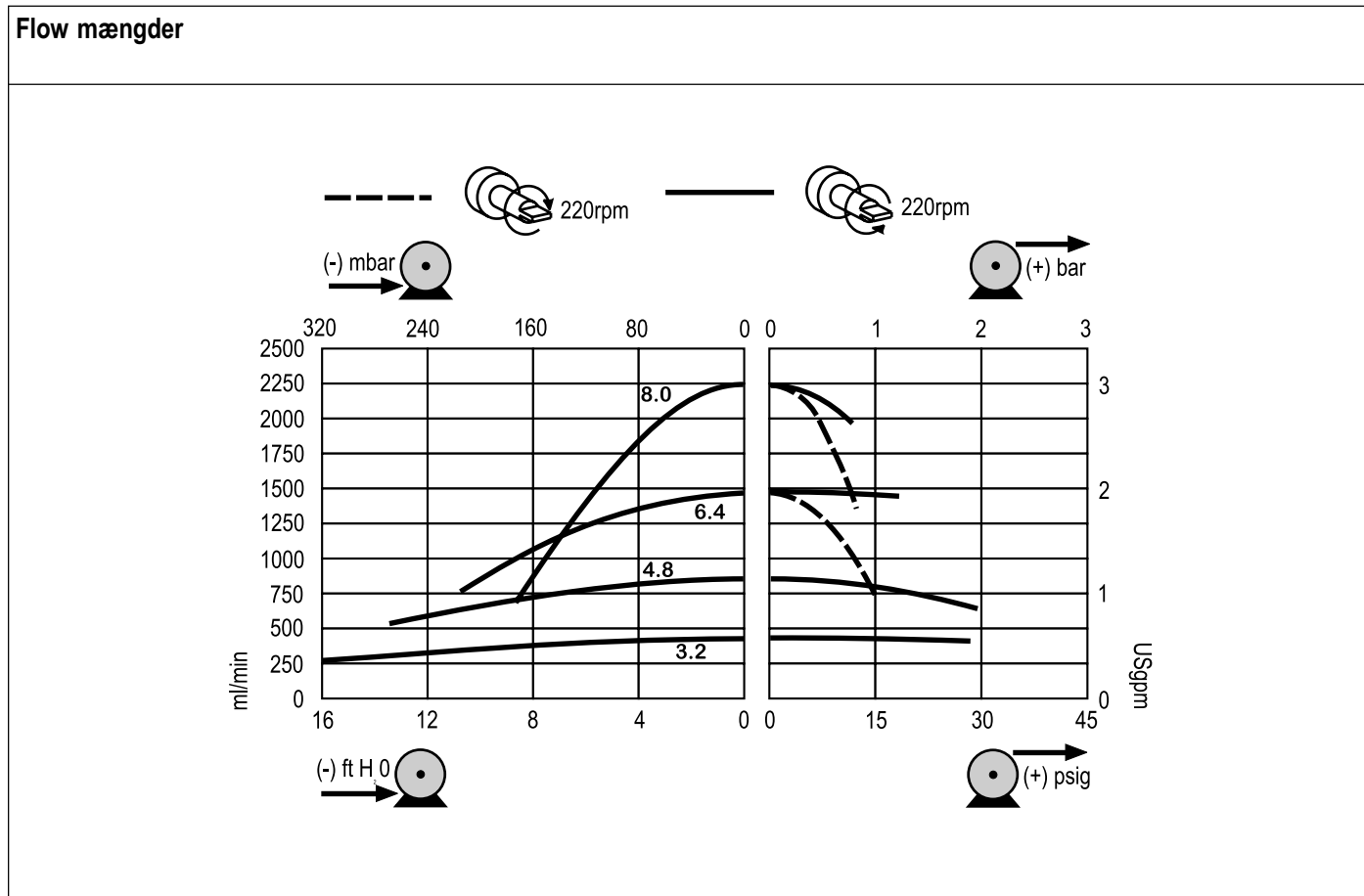
501RLC

Produktkoder						
mm	"	#	Marprene	Bioprene	Peroxide Silicone	Platinum Silicone
0.5	1/50	112	902.0005.016	903.0005.016	910.0005.016	913.0005.016
0.8	1/32	13	902.0008.016	903.0008.016	910.0008.016	913.0008.016
1.6	1/16	14	902.0016.016	903.0016.016	910.0016.016	913.0016.016
3.2	1/8	16	902.0032.016	903.0032.016	910.0032.016	913.0032.016
4.8	3/16	25	902.0048.016	903.0048.016	910.0048.016	913.0048.016
6.4	1/4	17	902.0064.016	903.0064.016	910.0064.016	913.0064.016
8.0	5/16	18	902.0080.016	903.0080.016	910.0080.016	913.0080.016

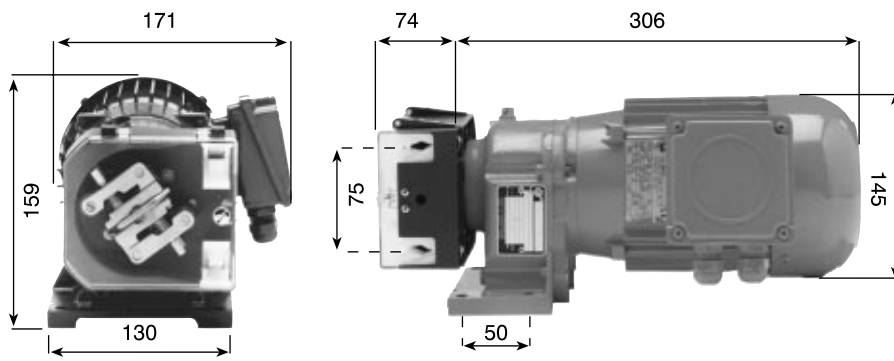
mm	"	#	Butyl *	Tygon	Fluorel	Neoprene
0.8	1/32	13				920.0008.016
1.6	1/16	14	930.0016.016	950.0016.016	970.0016.016	920.0016.016
3.2	1/8	16	930.0032.016	950.0032.016	970.0032.016	920.0032.016
4.8	3/16	25	930.0048.016	950.0048.016	970.0048.016	920.0048.016
6.4	1/4	17	930.0064.016	950.0064.016	970.0064.016	920.0064.016
8.0	5/16	18	930.0080.016	950.0080.016	970.0080.016	920.0080.016

* not suitable for 313 and 314 pumpheads

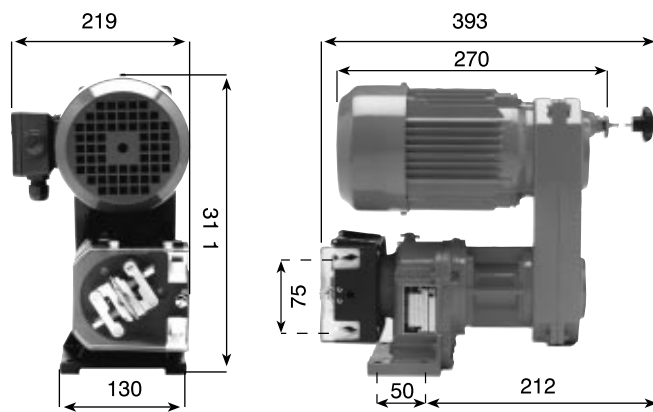
501RLC



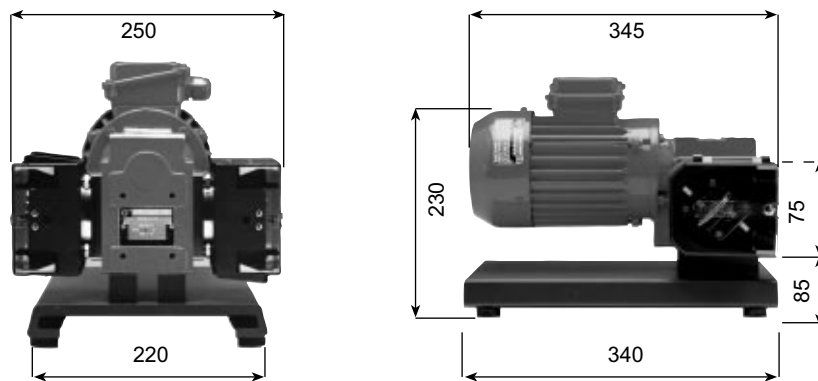
501F/R



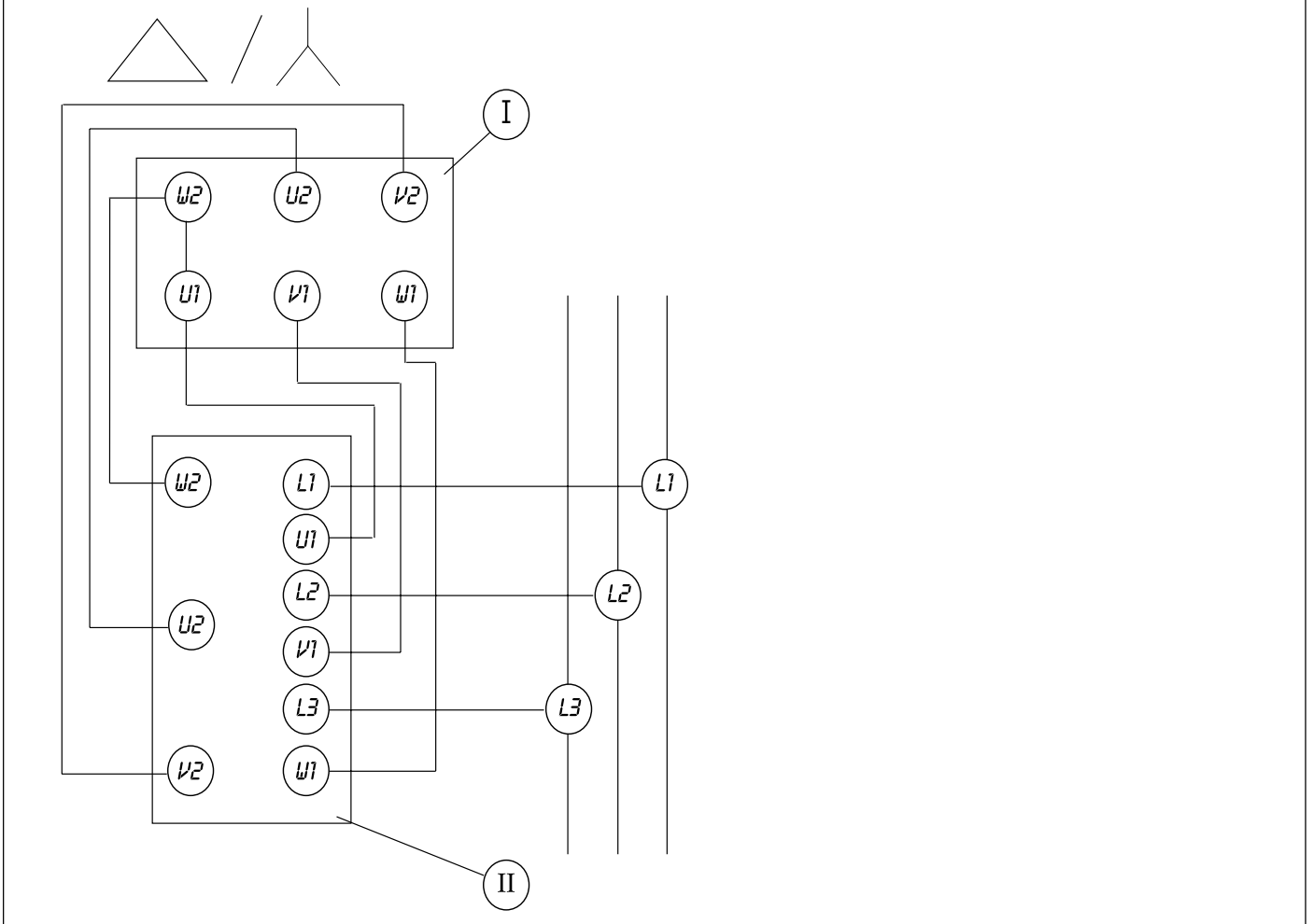
501DV/R



501FX/RL



Bryter



Watson-Marlow, Loadsure, Bioprene og Marprene er varemærker tilhørende **Watson-Marlow Limited**.

Tygon er et varemærke tilhørende **Norton Company**

Advarsel, Disse produkter er ikke konstrueret til brug i og må ikke anvendes til patientforbundne anvendelser.

Informationerne, som dette dokument indeholder, menes at være korrekte, men Watson-Marlow Ltd påtager sig intet ansvar for evt. fejl og forbeholder sig ret til at ændre specifikationer ne uden varsel.

Product use and decontamination declaration

In compliance with the **UK Health & Safety at Work Act** and the **Control of Substances Hazardous to Health Regulations** you, the user are required to declare the substances which have been in contact with the product(s) you are returning to Watson-Marlow or any of its subsidiaries or distributors. Failure to do so will cause delays in servicing the product. Therefore, **please complete this form** to ensure that we have the information **before** receipt of the product(s) being returned. **A FURTHER COPY MUST BE ATTACHED TO THE OUTSIDE OF THE PACKAGING CONTAINING THE PRODUCT(S).** You, the user, are responsible for cleaning and decontaminating the product(s) before returning them.

Please complete a separate Decontamination Certificate for each pump returned.

RGA No:

1 Company

Address

Postcode

Telephone

Fax Number

2 Product

3.4 Cleaning fluid to be used if residue of chemical is found during servicing;

2.1 Serial Number

(a)

2.2 Has the Product been used?

(b)

YES		NO	
-----	--	----	--

(c)

(d)

If yes, please complete all the following Sections

If no, please complete Section 5 only

3 Details of substances pumped

4 I hereby confirm that the only substances(s) that the equipment specified has pumped or come into contact with are those named, that the information given is correct, and the carrier has been informed if the consignment is of a hazardous nature.

3.1 Chemical names:

(a)

5 Signed

(b)

Name

(c)

Position

(d)

Date

3.2 Precautions to be taken in handling these substances:

(a)

(b)

Note: To assist us in our servicing please describe any fault condition you have witnessed.

(c)

(d)

3.3 Action to be taken in the event of human contact:

(a)

(b)

(c)

(d)